

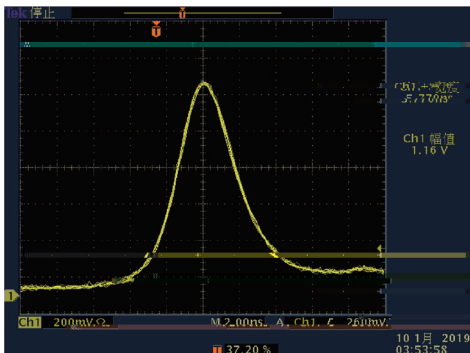
1535nm

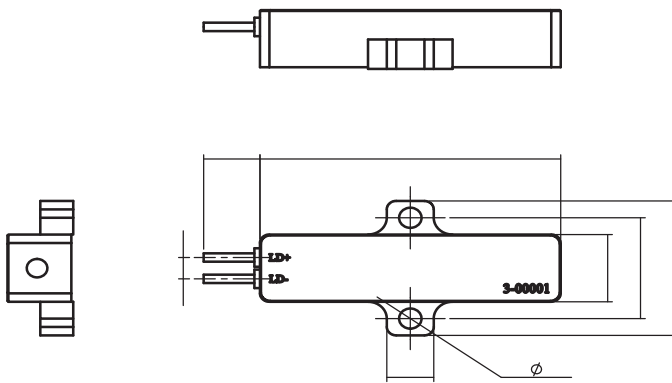
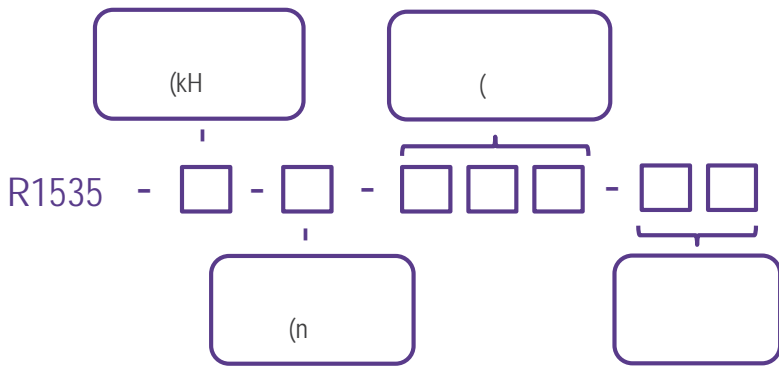


Er:glass

Q

波长 (nm)			
μ			





F3A

F4A

